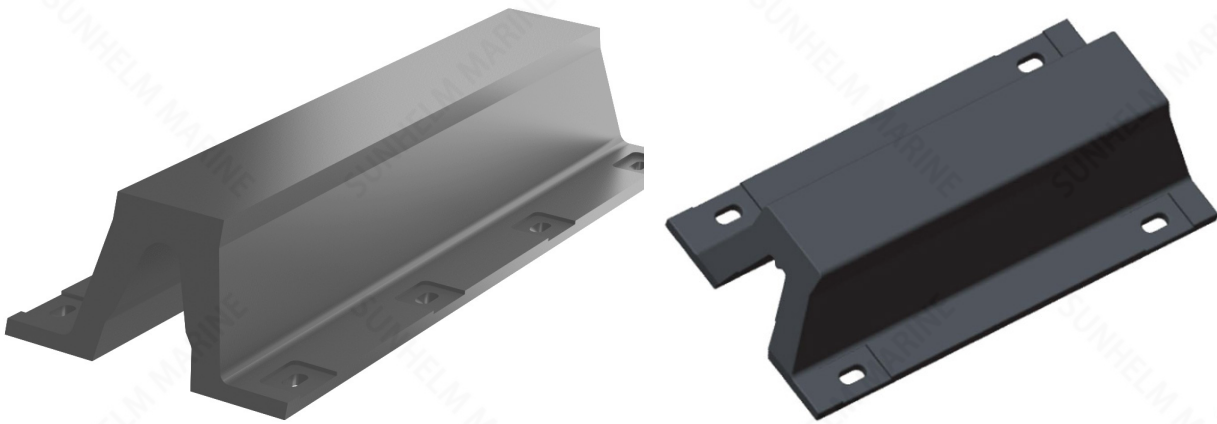
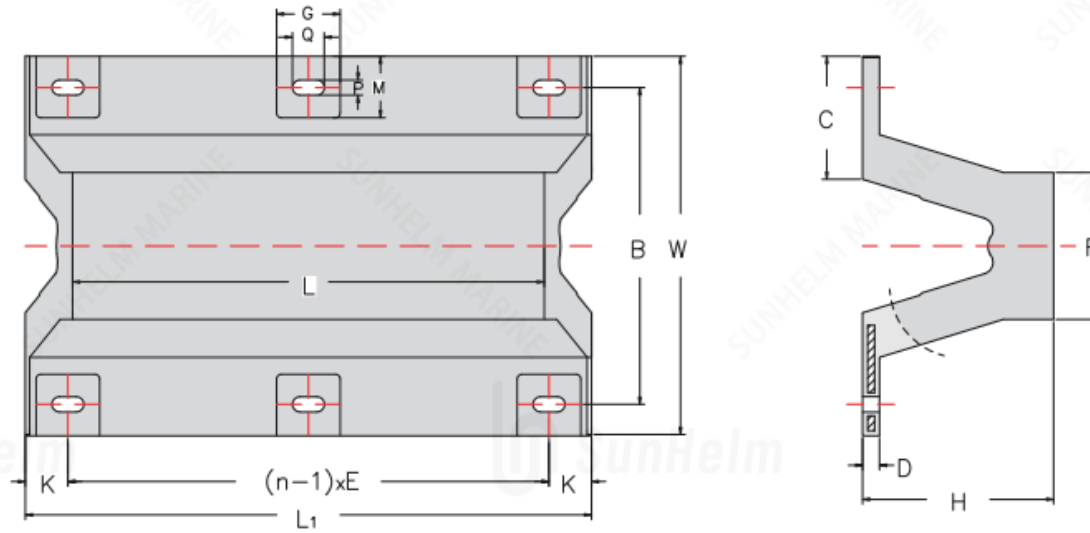


Size Structure



SPEC. (mm)	H	W	B	F	C	D	P	Q	M	G
150H	150	300	240	98	96	22.5	25	50	55	95
200H	200	400	320	150	128	24	29	58	75	105
250H	150	500	410	164	160	30	32	64	90	125
300H	300	600	490	225	195	33	35	70	105	140
400H	400	800	670	300	260	40	41	82	120	165
500H	500	1000	840	375	325	45	47	94	140	180
600H	600	1200	1001	450	390	54	50	100	160	195
800H	800	1600	1340	600	520	72	68	136	260	270
1000H	1000	2000	1680	750	650	90	68	136	300	290